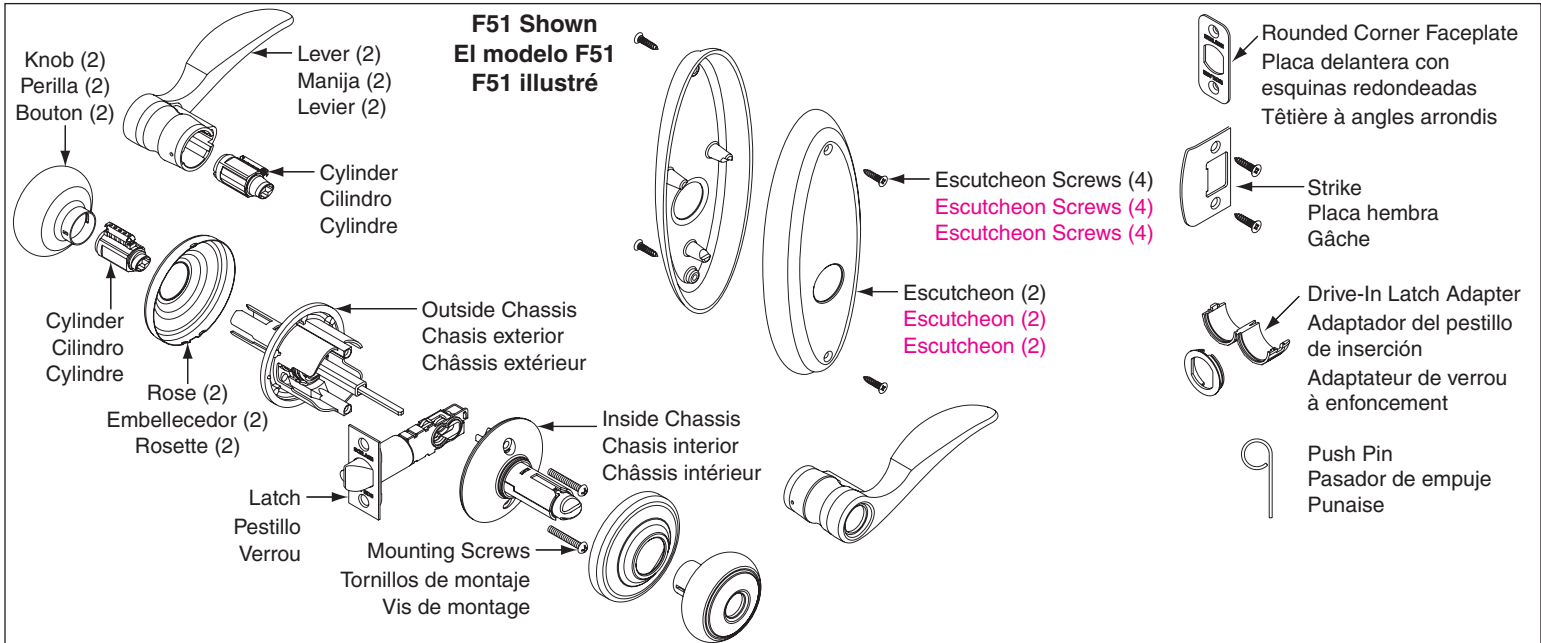


P515-359

F-Series



Preparación de la puerta

Door Preparation

Préparation de la porte

A. Mark Lockset Centerline

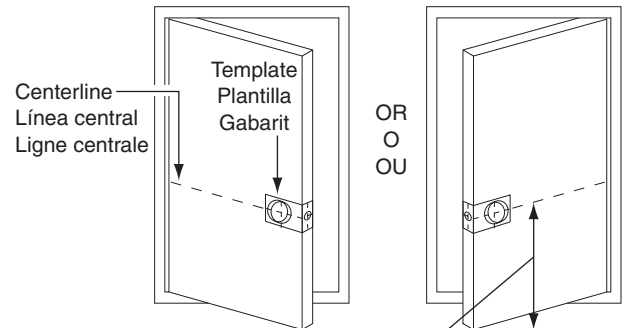
- Mark centerline on door.
- Stand so door swings towards you. Align template on centerline and fold template as shown.

A. Marcar la línea central de la cerradura

- Marcar la línea central en la puerta.
- Colocarse de tal modo que la puerta gire hacia usted. Alinear la plantilla en la línea central y doblarla tal y como se muestra.

A. Marquer la ligne centrale de la serrure

- Marquer la ligne centrale sur la porte.
- Se placer de sorte que la porte s'ouvre vers soi. Aligner le gabarit sur la ligne centrale et plier le gabarit comme illustré.



38" (965mm) From Finished Floor
965 mm del suelo terminado
965 mm depuis le bas de la porte

B. Mark and Drill Trim Holes

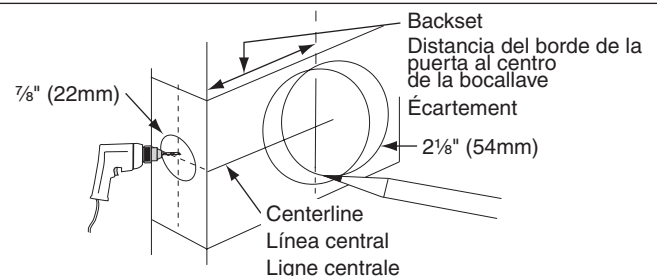
Select backset. Mark and drill holes as shown.

B. Marcar y taladrar los orificios de la guarnición

Seleccionar la distancia del borde de la puerta al centro de la bocallave. Marcar y taladrar los agujeros tal y como se muestra.

B. Marquer et percer les trous de la bande de chant

Sélectionner un écartement. Marquer et percer des trous comme illustré.



C. Mortise for Latch (No mortise needed for drive-in latch.)

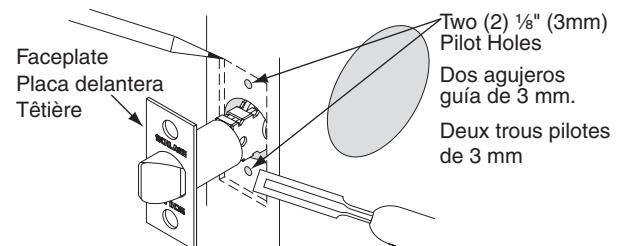
Use faceplate as a pattern for mortise and pilot holes. Faceplate should fit flush.

C. Entalladura para el pestillo (no se necesita entalladura para el pestillo de inserción)

Usa la placa delantera como patrón para la entalladura y los agujeros guía. La placa delantera debe quedar al ras.

C. Mortaise pour le verrou (pas de mortaise nécessaire pour le verrou à enfoncement)

Utiliser une têtière comme modèle pour la mortaise et les trous pilotes. La têtière doit affleurer.



D. Prepare Door Jamb

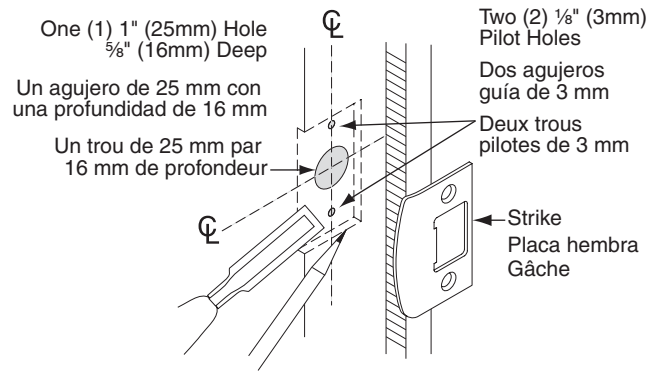
- Mark centerlines on jamb exactly opposite center of latch hole.
- Drill holes as shown.
- Use strike as a pattern for mortise and pilot holes. Strike should fit flush.

D. Preparación del batiente

- Marcar líneas centrales en el batiente, exactamente en el centro opuesto al agujero para el pestillo.
- Taladrar agujeros tal y como se muestra.
- Usa la placa hembra como patrón para la entalladura y los agujeros guía. La placa hembra debe quedar al ras.

D. Préparer l'huissierie de la porte

- Marquer les lignes centrales sur l'huissierie exactement opposée au centre du trou du verrou.
- Percer des trous comme illustré.
- Utiliser une gâche comme modèle pour la mortaise et les trous pilotes. La gâche doit être affleurante.



Instalación de la cerradura

Lock Installation

Pose de la serrure

If Needed, Change Latch Faceplate

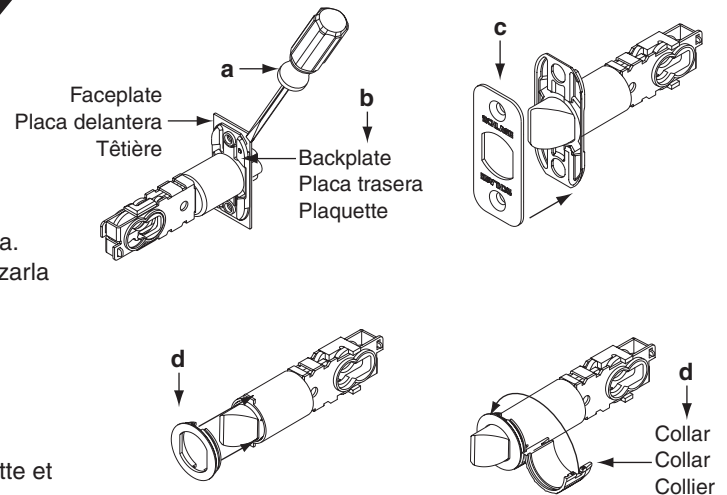
- Separate faceplate from backplate as shown.
- FOR DRIVE-IN LATCH: Rotate backplate and slide off latch.
- Snap on rounded corner faceplate OR
- Snap on drive-in faceplate and secure with collar.

Si es necesario, cambiar la placa delantera del pestillo

- Separar la placa delantera de la placa trasera tal y como se muestra.
- PARA EL PESTILLO DE INSERCIÓN: Girar la placa trasera y deslizarla para sacarla del pestillo.
- Colocar la placa delantera con esquinas redondeadas O
- Colocar la placa delantera de inserción y asegurarla con el collar.

Si nécessaire, changer la tête du verrou

- Séparer la tête de la plaquette comme illustré.
- POUR LES VERROUS À ENFONCEMENT: Faire tourner la plaquette et extraire le verrou.
- Enclencher la tête à angles arrondis OU
- Enclencher la tête à enfoncement et la fixer avec un collier.



Install Latch

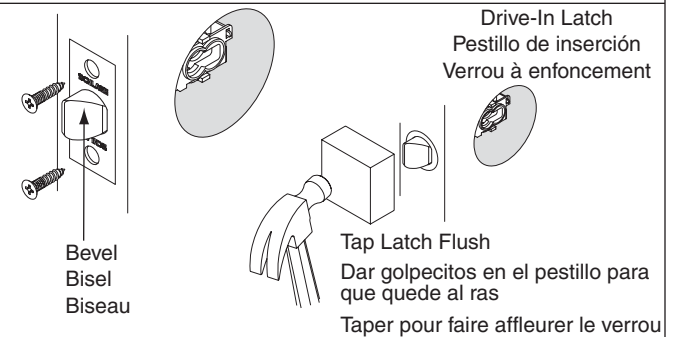
Install as shown for appropriate latch type. Ensure bevel faces door jamb.

Instalación del pestillo

Instalarlo tal y como se muestra según el tipo de pestillo. Asegurarse de que el bisel esté orientado hacia el batiente.

Poser le verrou

Poser conformément à l'illustration du type de verrou approprié. S'assurer que le biseau est face à l'huissierie de la porte.



Install Outside Knob/Lever

NOTE: For F51 Keyed Entrance, position keyway as shown.

- Insert spindle through hole in latch.
- Slide knob/lever toward door until flush.

Instalación de la perilla/manija exterior

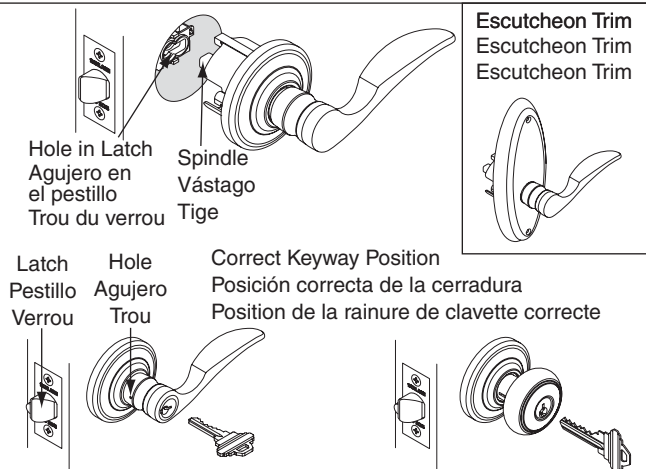
NOTA: Para la entrada con llave modelo F51, la cerradura se debe colocar tal y como se muestra.

- Introducir el vástago a través del agujero en el pestillo.
- Deslizar la perilla/manija hacia la puerta hasta que quede al ras.

Installer le bouton/levier extérieur

REMARQUE: Pour l'entrée fermant à clé F51, placer la rainure de clavette comme illustré.

- Insérer la tige par le trou dans le verrou.
- Faire glisser le bouton/levier vers la porte jusqu'à ce qu'il affleure.



4

Remove Inside Knob/Lever and Rose/Escutcheon

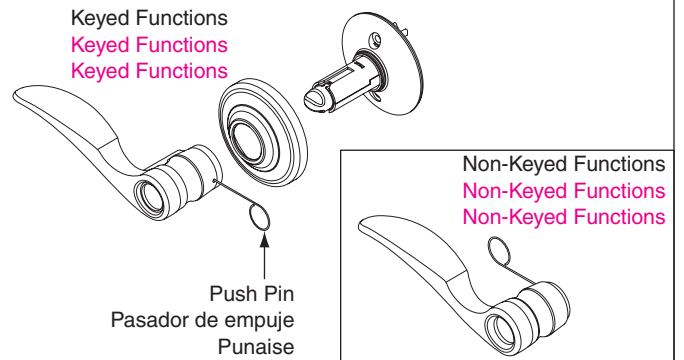
- a. Remove lever by pushing pin into hole and pulling lever off.
- b. Remove rose/escutcheon from chassis.

Remove Inside Knob/Lever and Rose/Escutcheon

- a. Remove lever by pushing pin into hole and pulling lever off.
- b. Remove rose/escutcheon from chassis.

Remove Inside Knob/Lever and Rose/Escutcheon

- a. Remove lever by pushing pin into hole and pulling lever off.
- b. Remove rose/escutcheon from chassis.



5

Install Inside Chassis

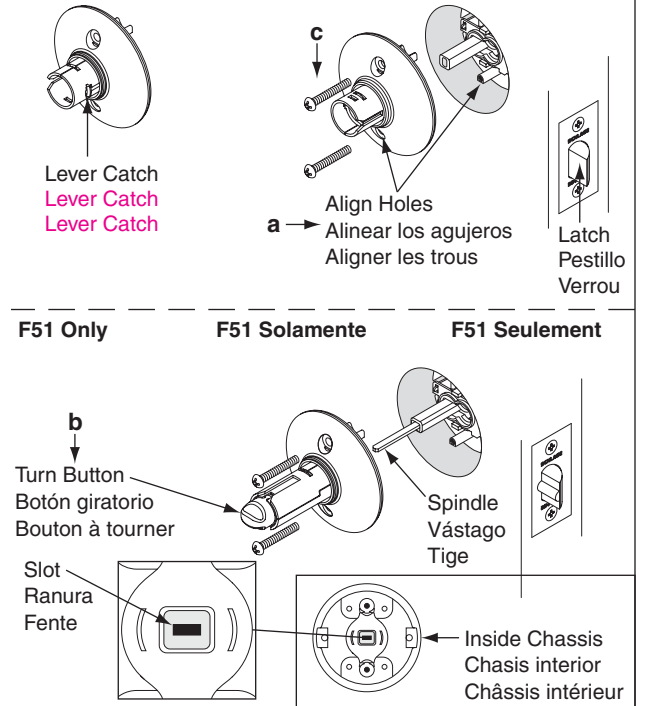
- a. Align holes in inside chassis with holes in outside knob/lever.
FOR KEYED FUNCTIONS WITH LEVERS: Rotate chassis so lever catch faces latch.
FOR ALL OTHER FUNCTIONS: Rotate chassis so knob/lever catch faces away from latch.
- b. FOR F51 Keyed Entrance ONLY: Rotate thumbturn until slot in chassis is aligned with spindle.
- c. Insert two (2) screws into holes in chassis and tighten.

Instalación de la perilla/manija interior

- a. Alinear los agujeros de la chasis interior con los agujeros en la perilla/manija exterior.
FOR KEYED FUNCTIONS WITH LEVERS: Rotate chassis so lever catch faces latch.
FOR ALL OTHER FUNCTIONS: Rotate chassis so knob/lever catch faces away from latch.
- b. Para la entrada con llave tipo F51 SOLAMENTE: Rotar la guía hasta que la ranura en la chasis quede alineada con el vástago.
- c. Introducir dos (2) tornillos en los agujeros en la chasis y apretarlos.

Poser le bouton/levier intérieur

- a. Aligner les trous du châssis intérieur avec les trous du bouton/levier extérieur.
FOR KEYED FUNCTIONS WITH LEVERS: Rotate chassis so lever catch faces latch.
FOR ALL OTHER FUNCTIONS: Rotate chassis so knob/lever catch faces away from latch.
- b. POUR l'entrée fermant à clé F51 UNIQUEMENT: Faire tourner le tourniquet jusqu'à ce que la fente du châssis soit alignée avec la tige.
- c. Insérer deux (2) vis dans les trous du châssis et les serrer.



6

Install Rose/Escutcheon and Knob/Lever

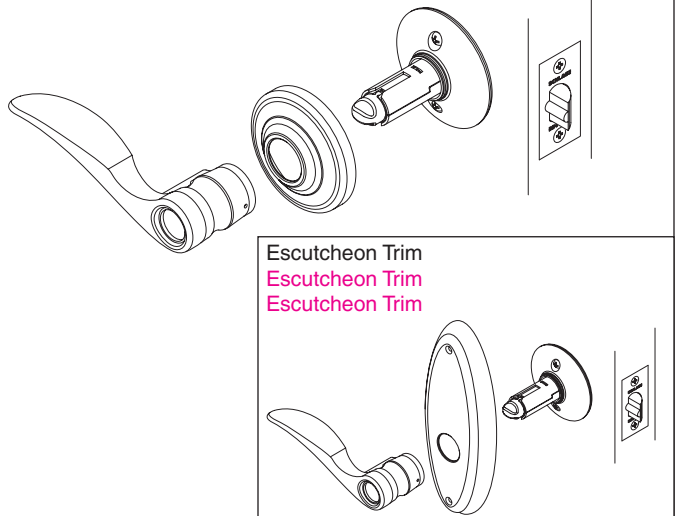
- a. Snap rose into place OR place escutcheon over chassis.
- b. Slide lever onto spindle until it clicks into place.

Install Rose/Escutcheon and Knob/Lever

- a. Snap rose into place OR place escutcheon over chassis.
- b. Slide lever onto spindle until it clicks into place.

Install Rose/Escutcheon and Knob/Lever

- a. Snap rose into place OR place escutcheon over chassis.
- b. Slide lever onto spindle until it clicks into place.



Escutcheon Installation

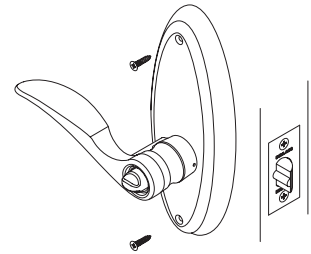
Make sure escutcheon is straight. Insert two (2) screws and tighten into door.

Escutcheon Installation

Make sure escutcheon is straight. Insert two (2) screws and tighten into door.

Escutcheon Installation

Make sure escutcheon is straight. Insert two (2) screws and tighten into door.

**If Needed, Reverse Levers**

NOTE: If lever is installed incorrectly, levers need to be reversed.

FOR KEYED ENTRANCE:

- Rotate key 90° and unlock lockset.
- Remove levers by pushing pin into hole and pulling levers off. Repeat for other side of door.
- Remove cylinder from lever and insert into other lever.
- Insert key into cylinder and rotate 90° clockwise.
- Reverse levers. Slide lever onto spindle until firmly in place.

FOR PASSAGE AND PRIVACY: Follow steps b and e ONLY.

Si se requiere, las manijas deben invertirse

NOTE: If lever is installed incorrectly, levers need to be reversed.

PARA ENTRADA CON LLAVE:

- Girar la llave 90° y destrabar la cerradura.
- Empujar el pasador dentro del agujero y sacar las manijas tirando de ellas. Repetir el mismo procedimiento al otro lado de la puerta.
- Extraer el cilindro de la manija e introducirlo en la otra manija.
- Introducir la llave en el cilindro y girar 90° en sentido horario.
- Invertir las manijas. Deslizar la manija en el vástago hasta que se afirme en su sitio.

PARA CERRADURAS QUE NO SE TRABAN Y PARA AQUELLAS QUE SE TRABAN POR DENTRO: Se aplican SOLAMENTE los pasos b y e.

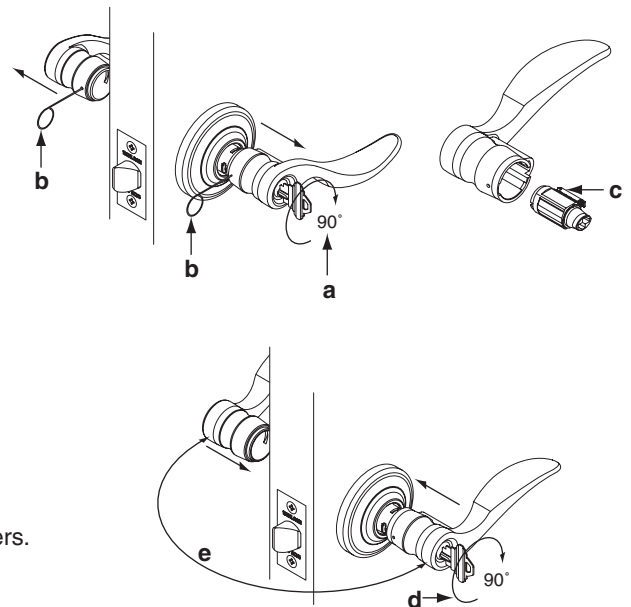
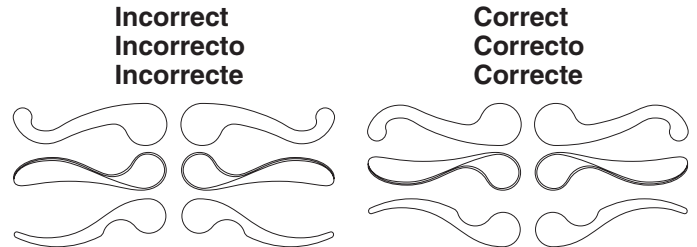
Inverser les leviers si nécessaire

NOTE: If lever is installed incorrectly, levers need to be reversed.

POUR LES ENTRÉES À CLÉ:

- Faire tourner la clé de 90° et déverrouiller la serrure.
- Retirer les leviers en poussant la broche dans le trou et en tirant sur les leviers. Répéter pour l'autre côté de la porte.
- Retirer le cylindre du levier et l'insérer dans l'autre levier.
- Insérer la clé dans le cylindre et tourner de 90° dans le sens horaire.
- Inverser les leviers. Faire glisser le levier sur la tige jusqu'à ce qu'il soit fermement en place.

POUR LES SÉRIES PASSAGE ET PRIVÉE: Suivre UNIQUEMENT les étapes b et e.

**Install Strike**

Secure with two (2) strike screws.

NOTE: For F51 Keyed Entrance, ensure latch plunger hits strike.

Instalación de la placa hembra

Asegurar con los dos (2) tornillos de la placa hembra.

NOTA: Para la entrada con llave tipo F51, asegurarse de que el pistón del pestillo toca la placa hembra.

Poser la gâche

Fixer avec deux (2) vis de gâche.

NOTE: Pour les entrée fermant à clé F51, s'assurer que le piston du verrou heurte la gâche.

